

Produktblatt Pellet 8 mm



Barlinek

WOODEN PELLETS

PRODUKTBEZEICHNUNG:
„BARLINEK WOODEN PELLETS“

BESTIMMUNG:

Pellet ist ein fester Biobrennstoff aus Holz, der zur Verbrennung in modernen Heizkesseln, Kaminen und Brennern für Erzeugung der Wärmeenergie bestimmt ist (Heizung von Einfamilienhäusern, Wohngemeinschaften, Hotels und Feriententren, öffentlichen Gebäuden, Lagerhallen, Sakralbauten, Sporthallen und anderen größeren oder kleineren Einrichtungen, die eine Wärmequelle brauchen). Pellets können auch in Ölkesseln verbrannt werden (wenn der Ölbrenner gegen einen Brenner für Pellet ersetzt wird).

ZUSAMMENSETZUNG:

Unter hohen Temperatur und Druck geformte Presslinge aus trockenen und sauberen Holzspänen. Das Pellet mit einem Durchmesser von 8 mm besteht zu 70% aus dem Nadelholz-Sägemehl und zu 30% aus dem Laubholz-Sägemehl. Die Zusammensetzung des Pellets kann aufgrund der verarbeiteten Holzmaterialien variieren.

PRODUKTEIGENSCHAFTEN:

- Kalorienreich – min. 4,9 kWh aus einem Kilogramm Pellets (1 Tonne Pellets ersetzt 470 Liter Heizöl, 572 m³ Erdgas, 429 L Flüssiggas, 0,79 t Kohle z.B. Öko-Erbsenkohle)
- Geringe Aschenmenge nach Verbrennung des Pellets ($\leq 0,6\%$);
- Einfache Lagerung (1 t Pellets verpackt in Säcken von 15 kg nimmt den Platz von ca. 2 m³, lose Pellets von 1,7 m³ ein);
- Ökologisch (die Asche nach der Verbrennung der Pellets kann als Dünger im Garten oder für den Rasen verwendet werden);
- „Null CO₂-Emission“ – die Menge an CO₂, die bei der Verbrennung der Pellets erzeugt wird, ist gleich wie die Menge an CO₂, die durch die wachsenden Pflanzen bei der Photosynthese absorbiert wird;
- Enthält keine schädlichen Substanzen;
- Emittiert keine lästigen und unangenehmen Gerüche;
- Verursacht keine Allergien;
- Ergonomisch entworfene Einzelverpackung;
- Sauber im Gebrauch - macht die Räume nicht schmutzig, wie die anderen festen Brennstoffe z. B. Kohle (Erbsenkohle), Koks, Feinkohle.

Produktblatt Pellet 8 mm



ABMESSUNGEN:

| | | |
|------------|---------|--------------------------------------|
| Pellet | Ø 8 mm | Länge $3,15 \leq L \leq 40$ |
| Abweichung | Ø ±1 mm | max. 1% von Presslingen ≤ 45 mm |

| Geprüfte Eigenschaft | Prüfmethode | Maßeinheit | Anforderungen der Norm EN Plus A1 | Ergebnis für Barlinek Wooden Pellets* |
|--|-------------------------|-------------------|-----------------------------------|---------------------------------------|
| Durchmesser | Messung mit Schieblehre | mm | 8,0 | 8,0 |
| Länge | Messung mit Schieblehre | mm | $3,15 \leq L \leq 40$ | $3,15 \leq L \leq 40$ |
| Wassergehalt | EN ISO 18134 | % | ≤ 10 | ≤ 8 |
| Aschegehalt (bei 550 °C) | EN ISO 18122 | % | $\leq 0,6$ | $\leq 0,6$ |
| Ascheschmelzpunkt | CEN/TS 15370 | °C | ≥ 1200 | ≥ 1400 |
| Heizwert | EN ISO 18125 | kWh/kg | $\geq 4,6$ | $\geq 4,9$ |
| Schüttdichte | EN ISO 17828 | kg/m ³ | $600 \leq GO \leq 750$ | ≥ 660 |
| Gehalt an Feinfraktion (Staub im Sack) | CEN/TS 15149-2 | % | $\leq 0,5$ | $\leq 0,5$ |
| Abriebfestigkeit (DIN plus) | EN ISO 17831 | % | ≥ 98 | ≥ 98 |

*Die Prüfergebnisse für Pellet 8 mm anhand der Prüfungen der Zertifizierungsstelle EN Plus. In Anbetracht der wechselhaften Eigenschaften des Rohstoffes können sich die Ergebnisse für die einzelnen Produktionsparteien unterscheiden, müssen aber den Anforderungen der Norm entsprechen.

ZERTIFIZIERUNG:

Nr. 7A105 (Barlinek Inwestycje Sp. z o. o.) gemäß internationaler Norm ISO 17225-2
Nr. 7A136 (Barlinek Invest LLC) gemäß internationaler Norm ISO 17225-2

EN Plus

Nr. PL 003 (Barlinek Inwestycje Sp. z o. o.) gemäß internationaler Norm ISO 17225-2

Nr. UA 001 (Barlinek Invest LLC) gemäß internationaler Norm ISO 17225-2



NR 7A105



NR 7A136



PL 003



UA 001

Produktblatt Pellet 8 mm

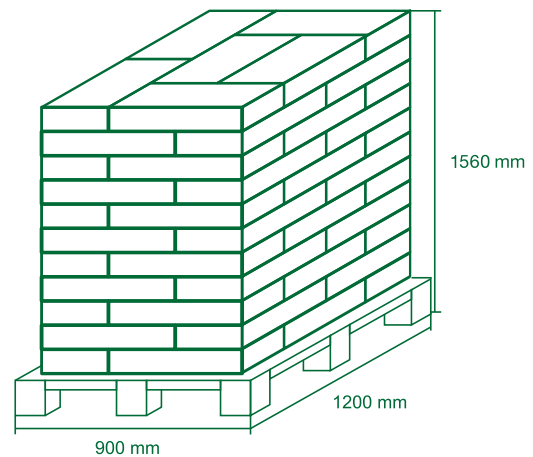


LOGISTIKDATEN FÜR PELLET Ø 8 mm

| Stückgewicht des Sackes [kg] | Palettentyp [m] | Anzahl von Säcken pro Schicht [Stück] | Anzahl der Lagen [Stück] | Anzahl der Säcke auf der Palette [Stück] | Verkaufseinheit- Pellet auf der Palette [kg] | Art der Palettensicherung |
|------------------------------|-----------------|---------------------------------------|--------------------------|--|--|---------------------------|
| 15,00 | 1,2 x 0,9 | 6 | 11 | 66 | 990 | Folienkapuze |

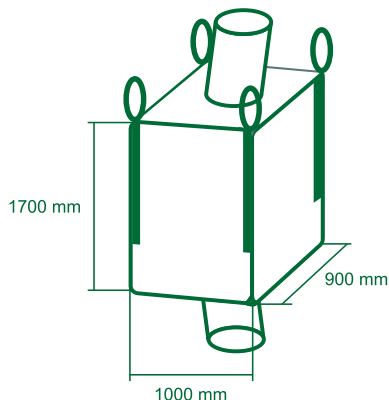
SAMMELVERPACKUNG

Das Produkt wird auf der Palette mit den Abmessungen von 1,2 m x 0,9 m platziert und von außen mit einer Folienkapuze gesichert.



BIGBAG-VERPACKUNG

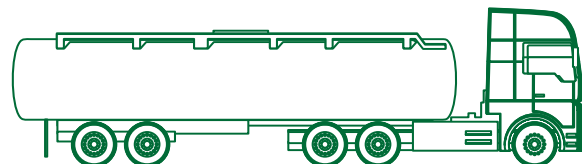
Bigbag-Verpackung - 1000 kg



Pellet 8 mm in Bigbag kann auf Wunsch des Käufers auf einer Palette 1200 mm x 900 mm verpackt werden.

MASSENGUT-TRANSPORT

Massengut-Transport von Pellets bis zu 24 Tonnen



Produktblatt Pellet 8 mm



TRANSPORT:

Das Pellet soll mit bedeckten Güterverkehrsmitteln transportiert werden. Die Ladung soll gemäß den Transportvorschriften für Straßenverkehr positioniert und gesichert werden. Lieferung von vollen LKW-Ladungen mit Planenauflegern, Kippmuldenauflegern, Tankwagen – bis zu 24 Paletten. Die Einkaufsmöglichkeit loser Pellets – Lieferbedingungen: FCA, übrige Bedingungen zur individuellen Vereinbarung.

ACHTUNG: Bei Entladung des Tankwagens sollen die entsprechenden Empfehlungen des Herstellers beachtet werden, d.h. der geeignete Förderdruck.

LAGERUNG:

Barlinek empfiehlt die Lagerung des Pellets 8 mm in Säcken 15 kg in Räumen, die folgende Voraussetzungen erfüllen:

- Gebäude mit Bedachung, die die Kondensation des Wasserdampfs auf der Innenseite verhindert; (Blech ohne Wärmedämmung);
- eine Schwerkraft- oder Zwangslüftung muss vorhanden sein;
- Fußboden mit Feuchtigkeitsschutz;
- Pellets sollen an einem trockenen Ort gelagert werden und nicht den Niederschlägen ausgesetzt werden.
- Die Säcke mit Pellets sollen vom Fußboden isoliert werden und auf Paletten gestapelt werden.
- Zulässige Lagerbedingungen in Lagerbereichen:
 - relative Luftfeuchtigkeit bis zu 65%
 - Lufttemperatur von + 1 °C bis + 28 °C (od +34°F do +82°F).
- Paletten mit Säcken von 15 kg können in Stapeln gelagert werden (eine Palette auf der anderen – max. 2 Lagen). In diesem Fall wird empfohlen eine Zwischenlage zu verwenden (Holzfaserplatte). Die beste Lösung ist, Pellets schichtweise auf speziellen Lagerregalen zu lagern.
- Pellets 8 mm in Bigbag-Verpackung und unverpackt sollen unbedingt in der Halle gelagert werden, die die oben beschriebenen Lagerbedingungen erfüllt.

HERSTELLER:

BARLINEK S.A.
al. Solidarności 36
25-323 Kielce
POLEN

Tel.: +48 41 333 11 00
Tel.: +48 41 243 58 88

biuro@barlinek.com.pl
www.barlinekpellets.com

